

天空チャレンジ合同練習会駐車場案内図

この度は天空チャレンジ合同練習会にご参加いただき誠にありがとうございます。駐車場のご案内です。

日進市スポーツセンター地上駐車場（指導者のみ20台）

日進市スポーツセンター地下駐車場（入口渋滞緩和のため一番下の階層から順に停めてください）※車高2.1mまで※8時25分開門

日進市役所駐車場（水色部分、南、西側：終日無料）は早朝より駐車可ですが、市役所正面玄関前は天空チャレンジ合同練習会参加者は終日駐車禁止です。

市民会館駐車場（ピンク：終日無料、臨時駐車場Fのみ約100台分）は午前7時30分より駐車可能です。

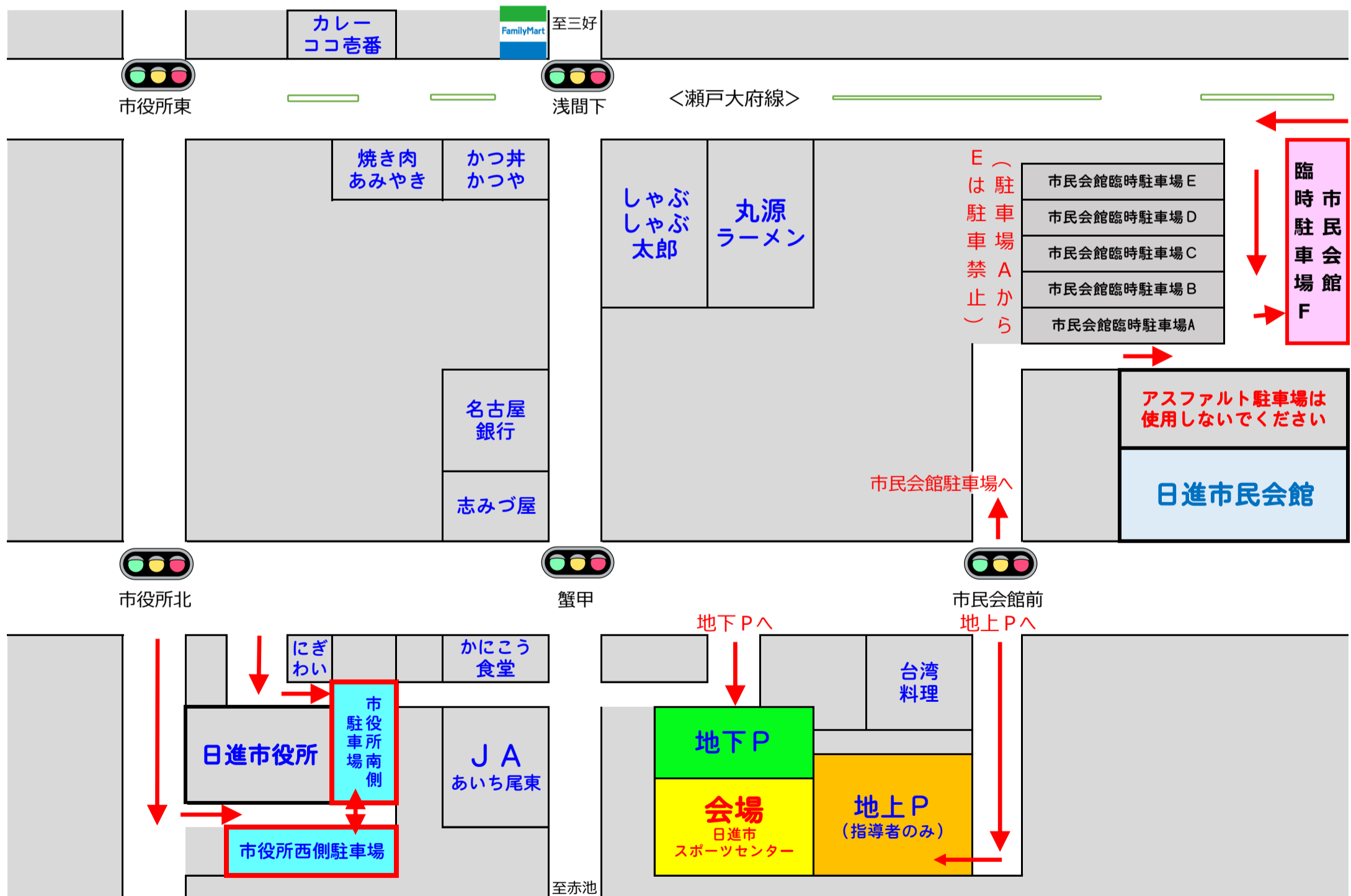
会場観客席に限りがございますので譲り合ってください。施設内に飲料自販機はありますが売店とコンビニは徒歩圏内にありませんのでご了承ください。

練習会場は2F第1競技場のみです。他の競技場には空手衣を着た選手は入らないでください。男女更衣室及びロッカーは1Fにございますのでご利用ください。

※お願い！

早朝から地下駐車場前に駐車待ちしないでください！

行列ができますと周辺に大渋滞が発生し近隣住民の方に迷惑が掛かりますのでおやめください。



会場：日進市スポーツセンター
 住所：愛知県日進市蟹甲町家布58-1
 TEL：0561-75-1888